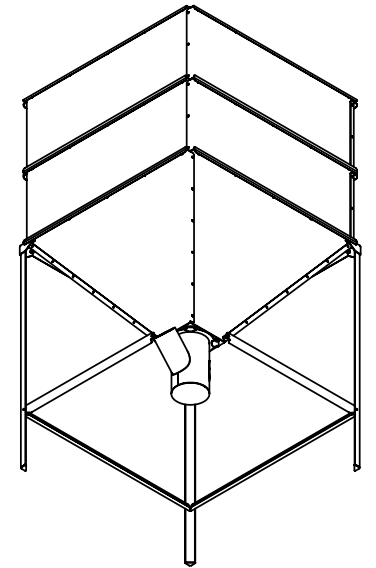
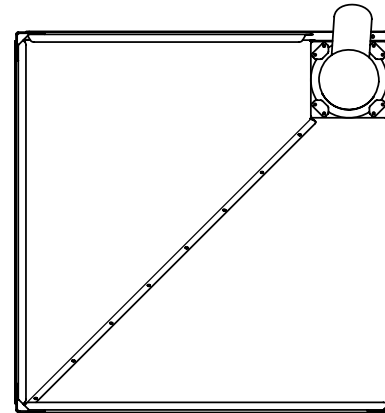
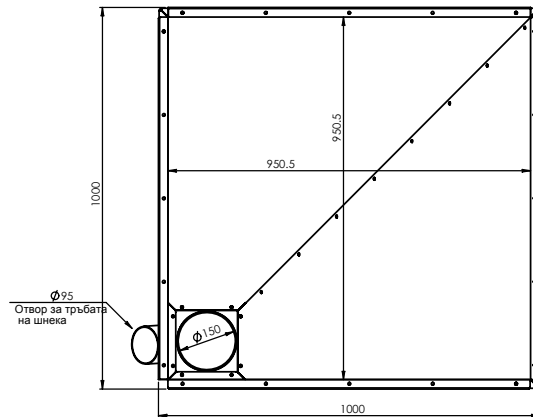
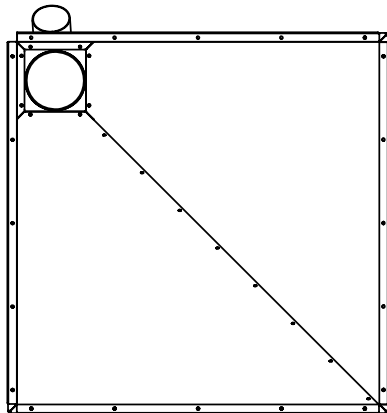


Поглед отдолу



Уточнете цвета на боядисаните детайли - крака -3бр. и тръбата под бункера. RAL - номер ???

				BP-300.00.00.00			
Изм.	Брой	№ на докум.	Подпис	Дата	Стадий	Маса	Машаб
Разраб.	Артинян			06.09			1:
Проверил	Артинян			06.09			
Т. контр.					Лист 1	Вс листа 1	
Н. контр.							
Утвърдил	Артинян			06.09			ЗММ ХАСКОВО АД